



# FRR



## Friendly Restroom

### ***Components:***

Door

Body support bars

Vertical bars

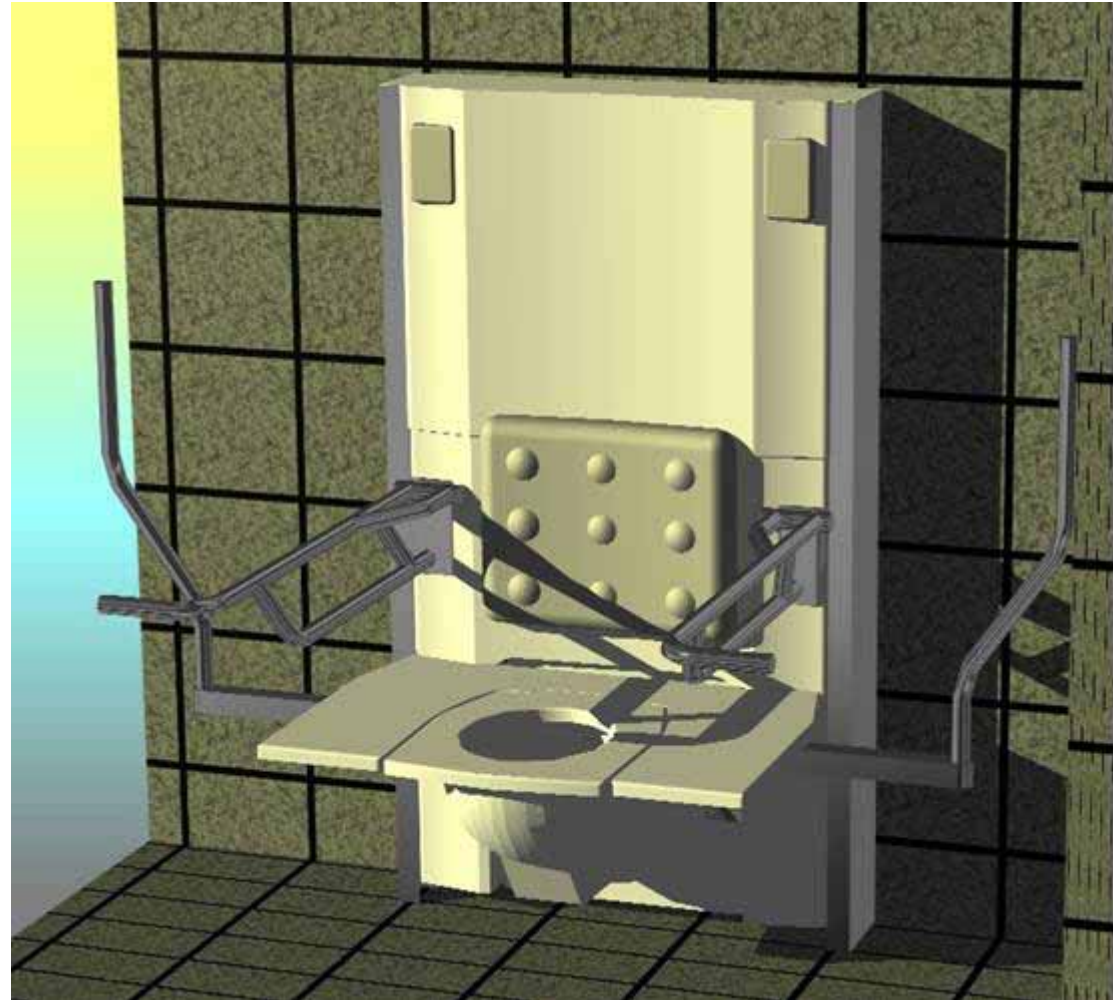
Safety Handle

Transfer surface

Komm. Unit

Kontainer

LWC with all options



***End***

**CLEAN SOLUTION KFT.**

Web: <http://www.cstechnologie.com>; Email: [cs@cstechnologie.com](mailto:cs@cstechnologie.com)

Tel.: +36 52 535 325; Fax: +36 52 535 326

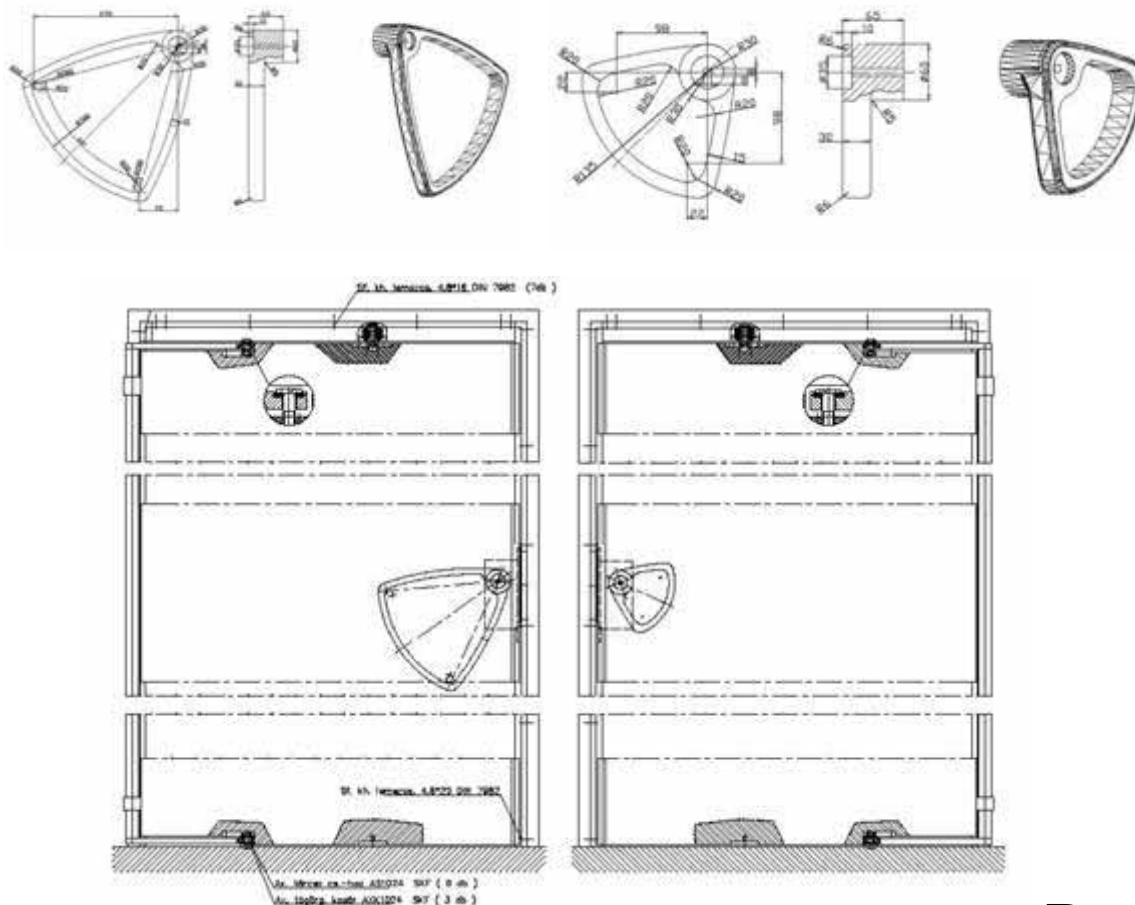
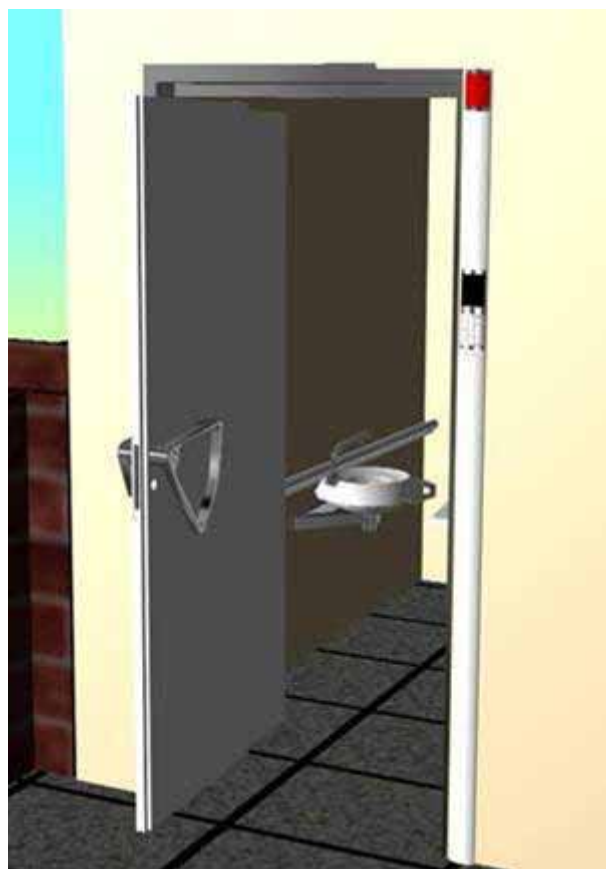


# FRR



# Friendly Restroom

## Door



***Back***

**CLEAN SOLUTION KFT.**

Web: <http://www.cstechnologie.com>; Email: [cs@cstechnologie.com](mailto:cs@cstechnologie.com)

Tel.: +36 52 535 325; Fax: +36 52 535 326

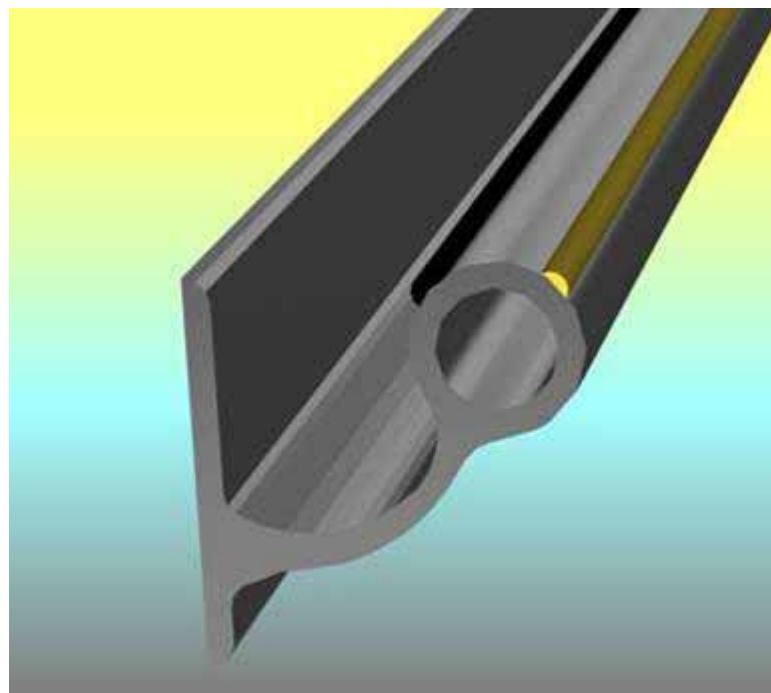
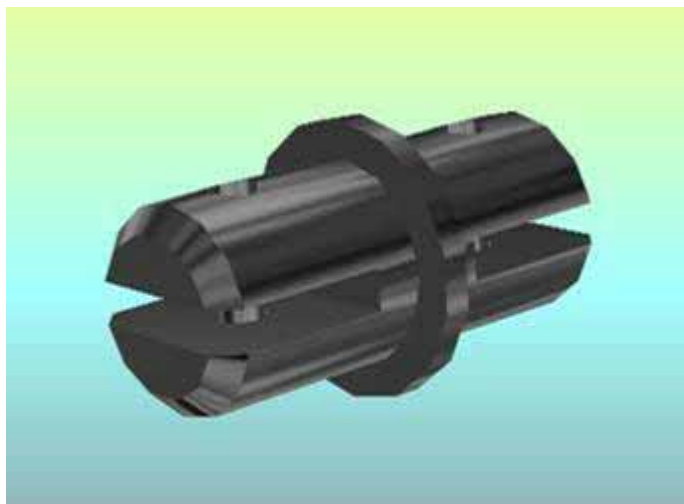
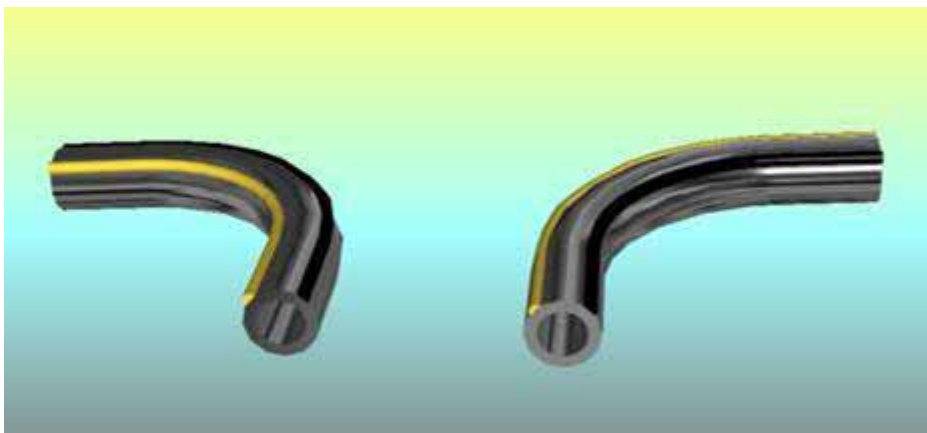


**FRR**



**Friendly Restroom**

**Body support bars**



**Back**

**CLEAN SOLUTION KFT.**

Web: <http://www.cstechnologie.com>; Email: [cs@cstechnologie.com](mailto:cs@cstechnologie.com)

Tel.: +36 52 535 325; Fax: +36 52 535 326

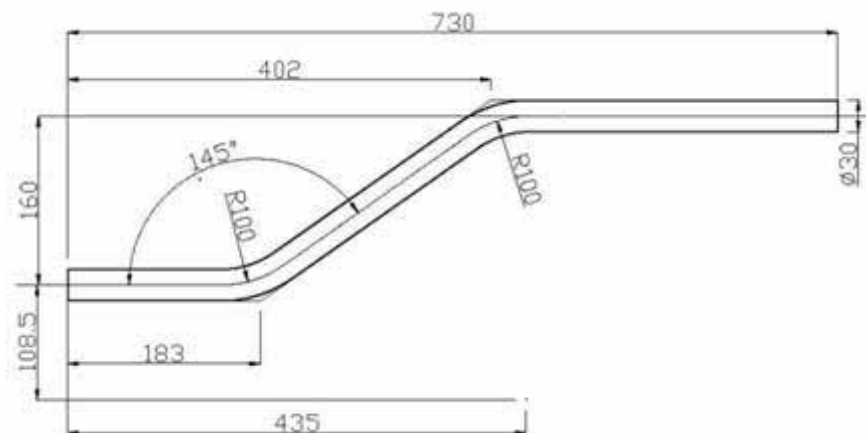
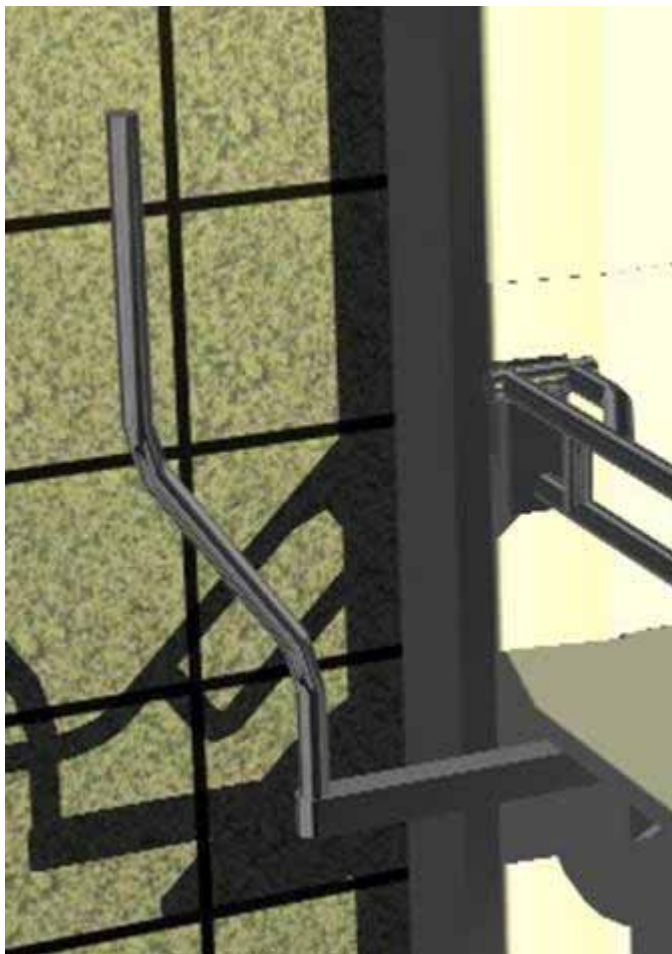


# FRR



## Friendly Restroom

### Vertical bars



**Back**

**CLEAN SOLUTION KFT.**

Web: <http://www.cstechnologie.com>; Email: [cs@cstechnologie.com](mailto:cs@cstechnologie.com)

Tel.: +36 52 535 325; Fax: +36 52 535 326



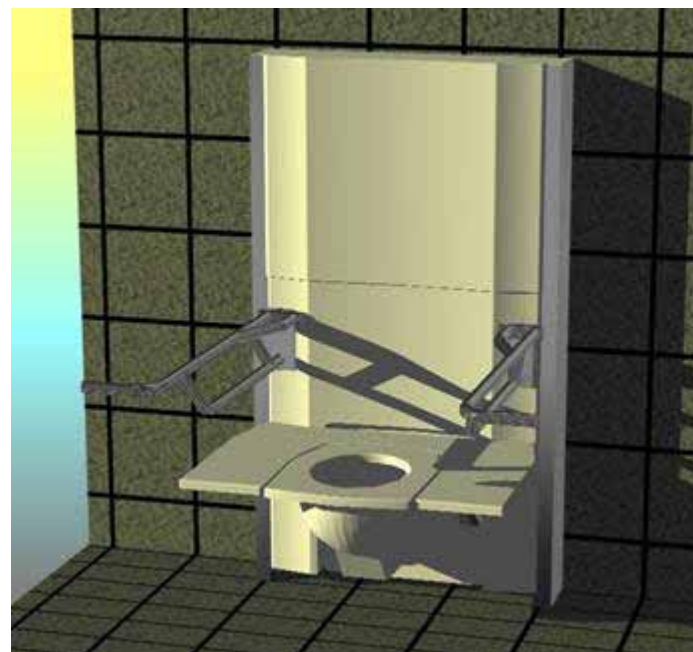
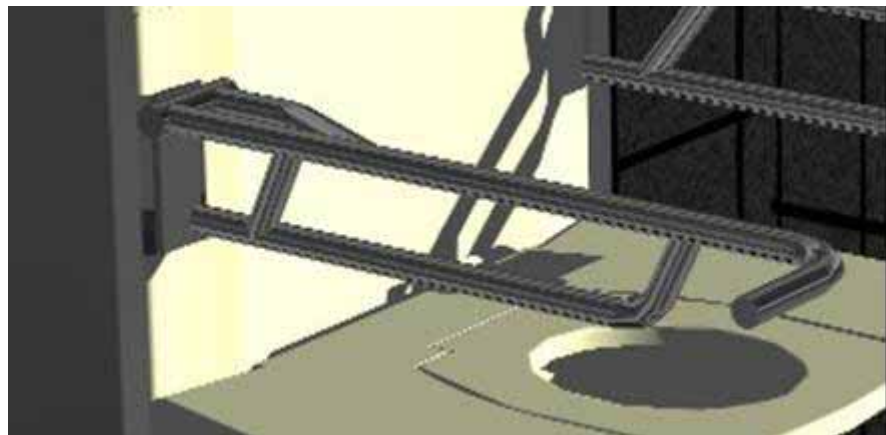
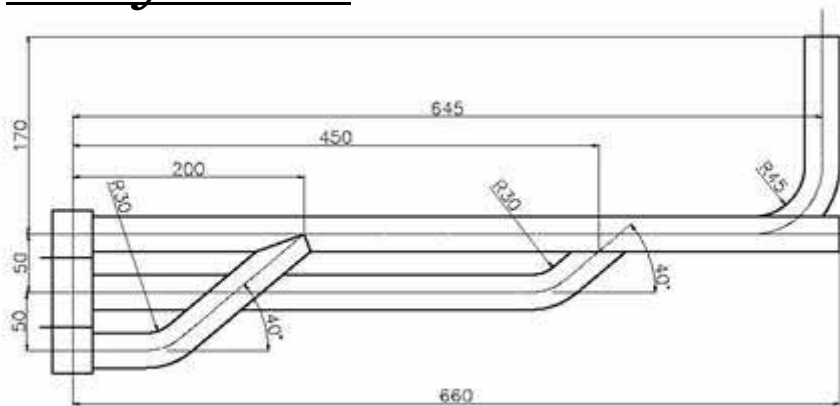


# FRR



## Friendly Restroom

### Safety handle



**Back**

**CLEAN SOLUTION KFT.**

Web: <http://www.cstechnologie.com>; Email: [cs@cstechnologie.com](mailto:cs@cstechnologie.com)

Tel.: +36 52 535 325; Fax: +36 52 535 326

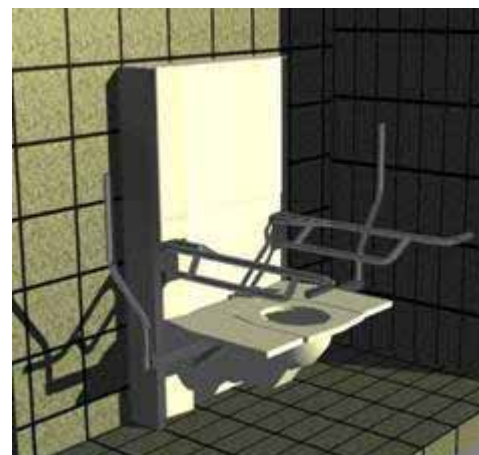
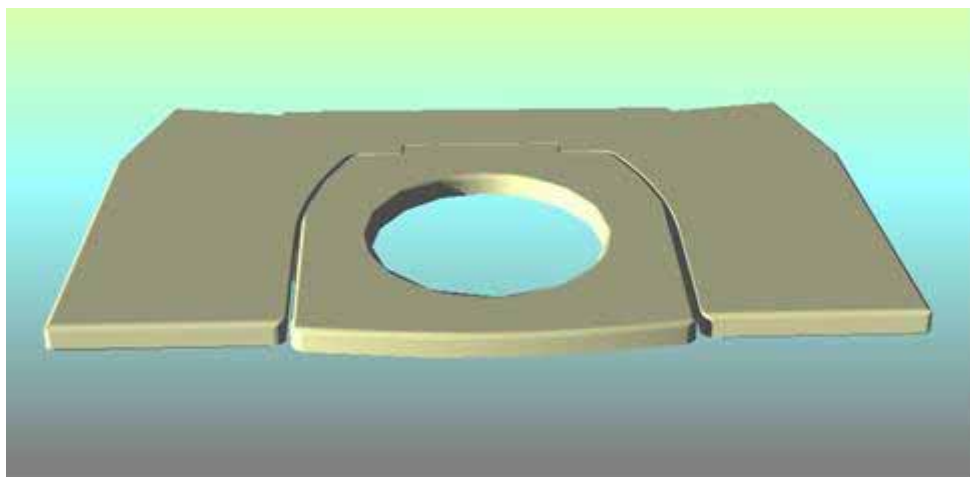
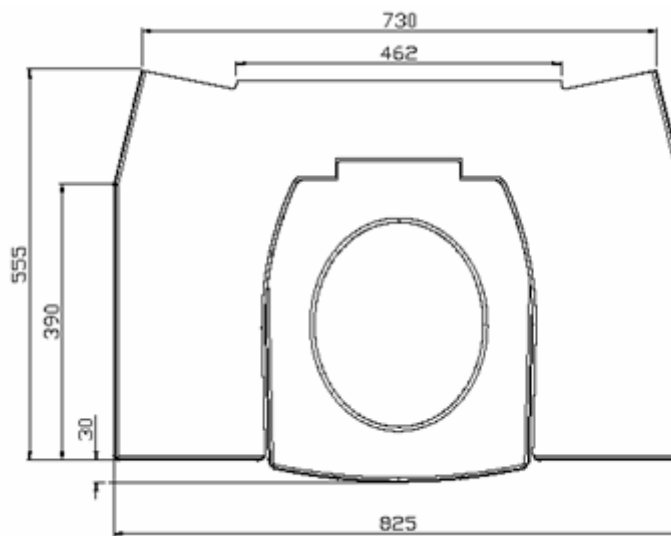
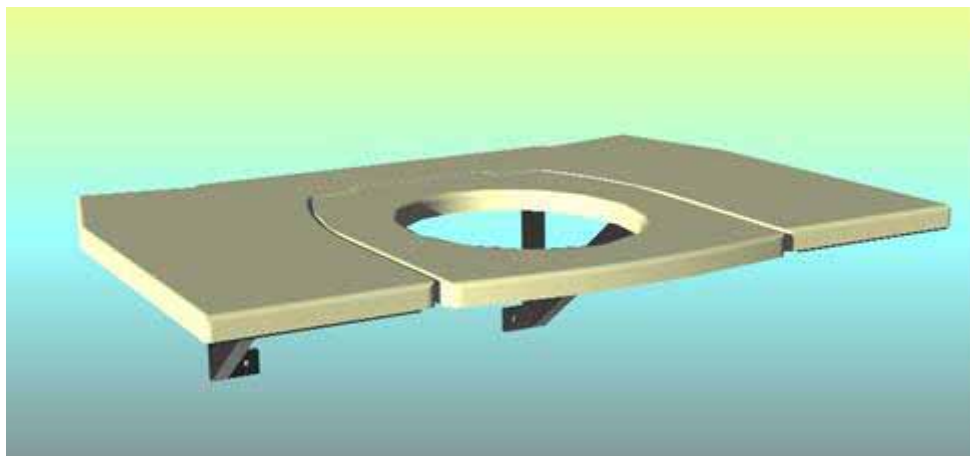


# FRR



## Friendly Restroom

### Transfer surface



***Back***

**CLEAN SOLUTION KFT.**

Web: <http://www.cstechnologie.com>; Email: [cs@cstechnologie.com](mailto:cs@cstechnologie.com)

Tel.: +36 52 535 325; Fax: +36 52 535 326



## Komm. unit

### 1. FUNCTION:

INSERTING THE CHIPCARD OR ENTERING A CODE AT THE ENTRANCE DOOR WILL ACTIVATE LIGHT AND LIFTTOILET FOR THE SPECIFIC USER.

2. THE USER IS IDENTIFIED AND THE LED MOUNTED ON THE DOOR SHOWS THE ROOM „OCCUPIED”.

3. DOOR CANNOT BE OPEND FROM OUTSIDE.

4. OPERATING THE ALARM RESULTS IN THE FOLLOWING:ALARMLAMP „ON” COMMUNICATION ACTIVATED.

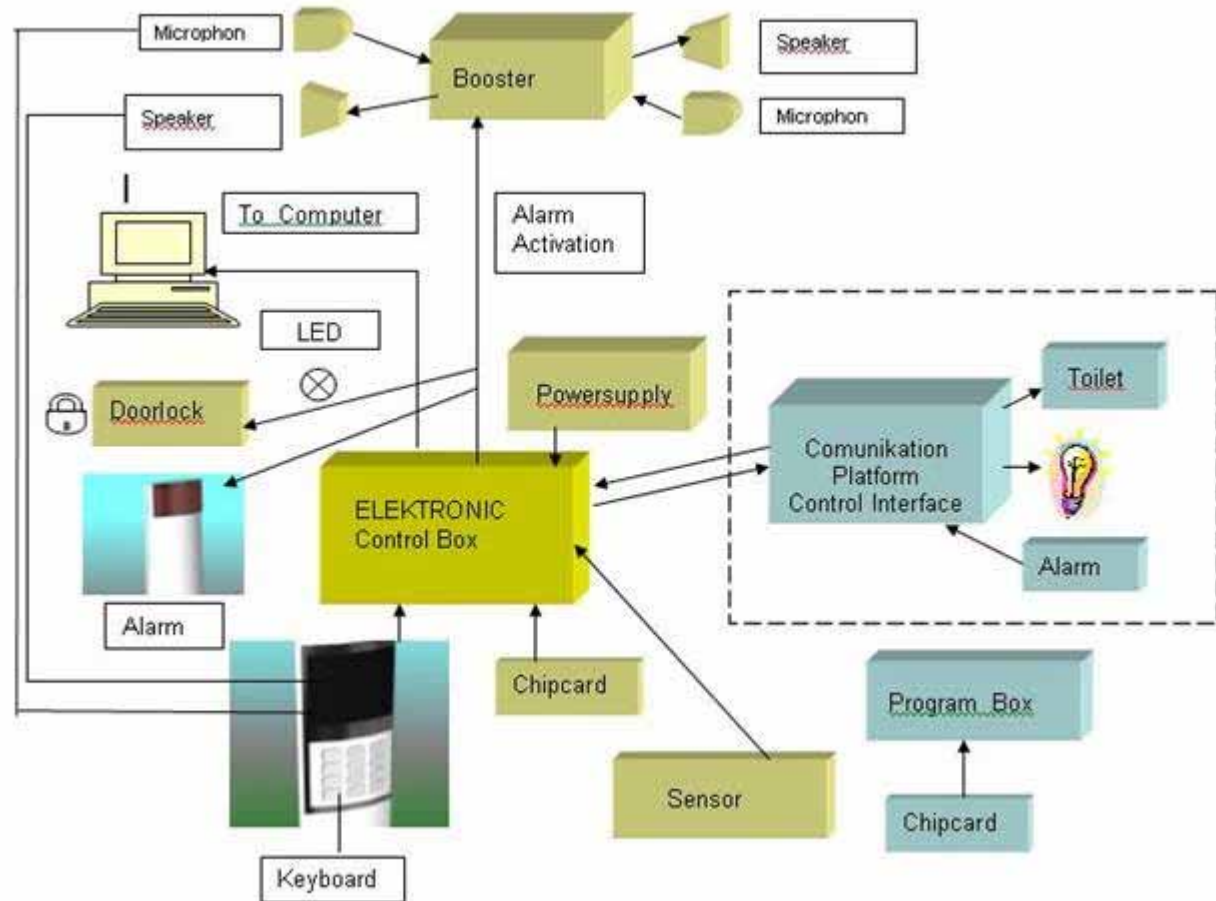
DOOR CAN BE OPENED FROM „OUTSIDE”

5 IN CASE A SCHEDULED CONTROL IS REQUIRED THE CONTROLTOWER WILL BE ACTIVATED BY INSERTING THE CHIPCARD OR ACTIVATING THE CODE.

6 EXTERNAL PC CAN BE HOOKED IN.

7. CHIPCARD IS PROGRAMABLE.

ChipcardDoorlockELEKTRONIC



***Back***



# FRR



## Friendly Restroom

### **Kontainer**



**Back**

**CLEAN SOLUTION KFT.**

Web: <http://www.cstechnologie.com>; Email: [cs@cstechnologie.com](mailto:cs@cstechnologie.com)

Tel.: +36 52 535 325; Fax: +36 52 535 326



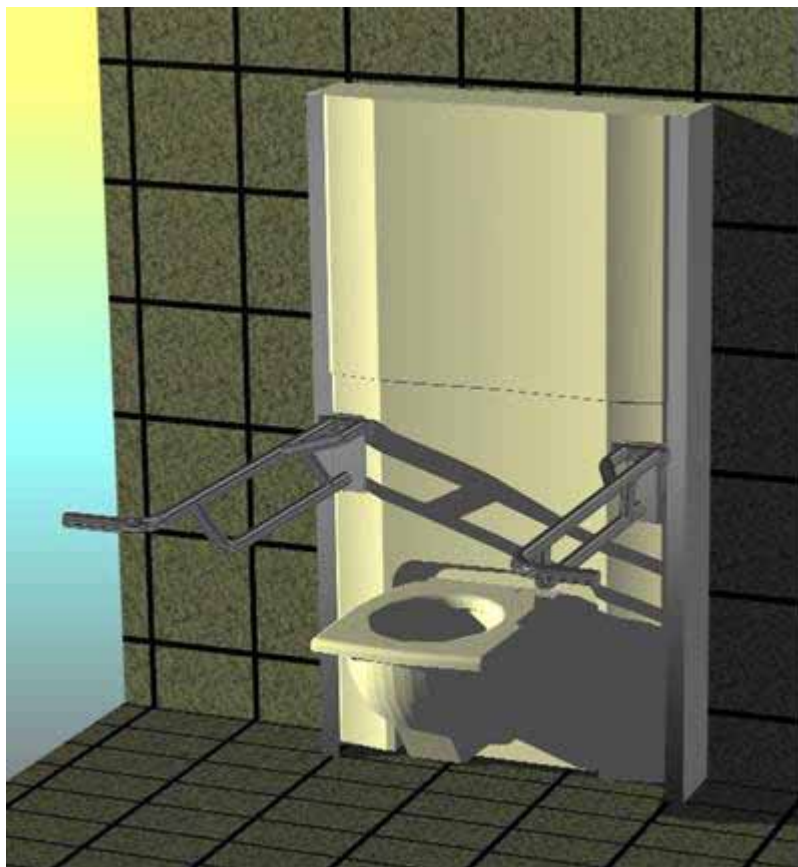


# FRR



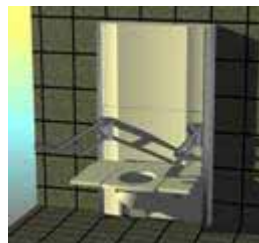
# Friendly Restroom

## LWC with all options



## Technical Dates

### Transfer surface

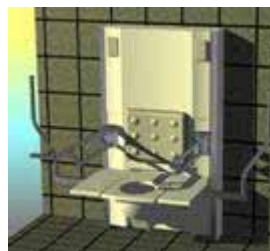


### Vertical bars



### Certain Wellnes functions

Back support

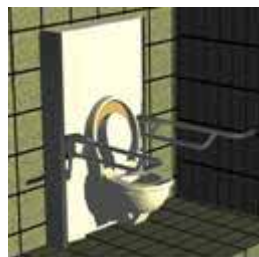


Bidet



### Higiene options

Cleano-LiftWC



Cleano



**Back**

**CLEAN SOLUTION KFT.**

Web: <http://www.cstechnologie.com>; Email: [cs@cstechnologie.com](mailto:cs@cstechnologie.com)

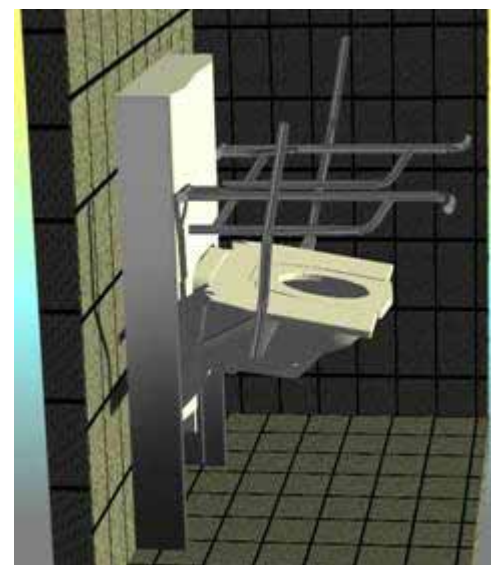
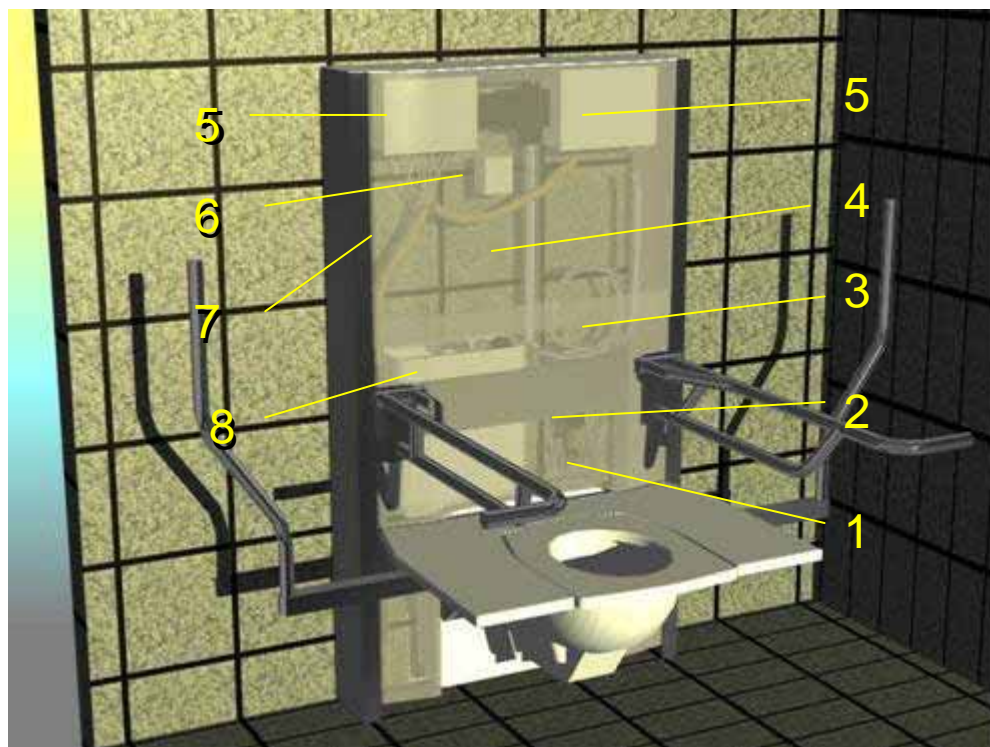
Tel.: +36 52 535 325; Fax: +36 52 535 326



# FRR



## Friendly Restroom



### **Technical Dates**

Maße: 1450x825 (HxB)  
 Höhen verstellung: 400-770 mm  
 Schüsselneigung: -2°- +10°  
 Wasserabfluß: DN 100  
 Wasseranschluß über: G1/2"  
 Eckventile: 10/G3/8"  
 Stromanschluß: 230V/50Hz, 16A  
 Antriebsteuerung: 24VDC

- |                     |                  |
|---------------------|------------------|
| 1. Neigung mechanic | 5. Elektronik1-2 |
| 2. Neigung motor    | 6. Stromanschluß |
| 3. Wasseranschluß   | 7. Kabel         |
| 4. Antrieb motor    | 8. Spülung       |

***Back***

**CLEAN SOLUTION KFT.**

Web: [http\\www.cstechnologie.com](http://www.cstechnologie.com); Email: [cs@cstechnologie.com](mailto:cs@cstechnologie.com)

Tel.: +36 52 535 325; Fax: +36 52 535 326



# FRR

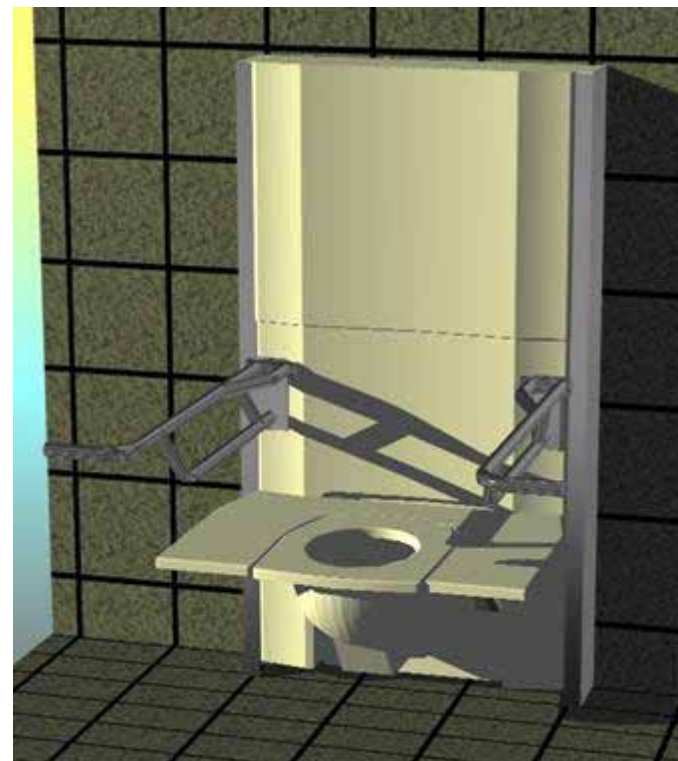


## Friendly Restroom

Grundmodul GM



GM + Transfer surface



***Back***

**CLEAN SOLUTION KFT.**

Web: <http://www.cstechnologie.com>; Email: [cs@cstechnologie.com](mailto:cs@cstechnologie.com)

Tel.: +36 52 535 325; Fax: +36 52 535 326

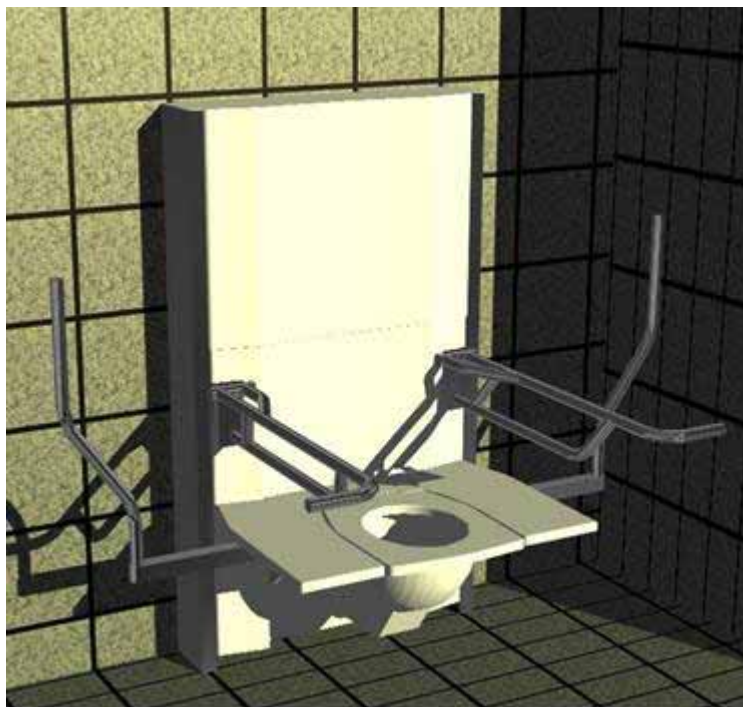




# FRR



## Friendly Restroom



GM

+ transfer seat

+ Vertical bars

**Back**

**CLEAN SOLUTION KFT.**

Web: <http://www.cstechnologie.com>; Email: [cs@cstechnologie.com](mailto:cs@cstechnologie.com)

Tel.: +36 52 535 325; Fax: +36 52 535 326

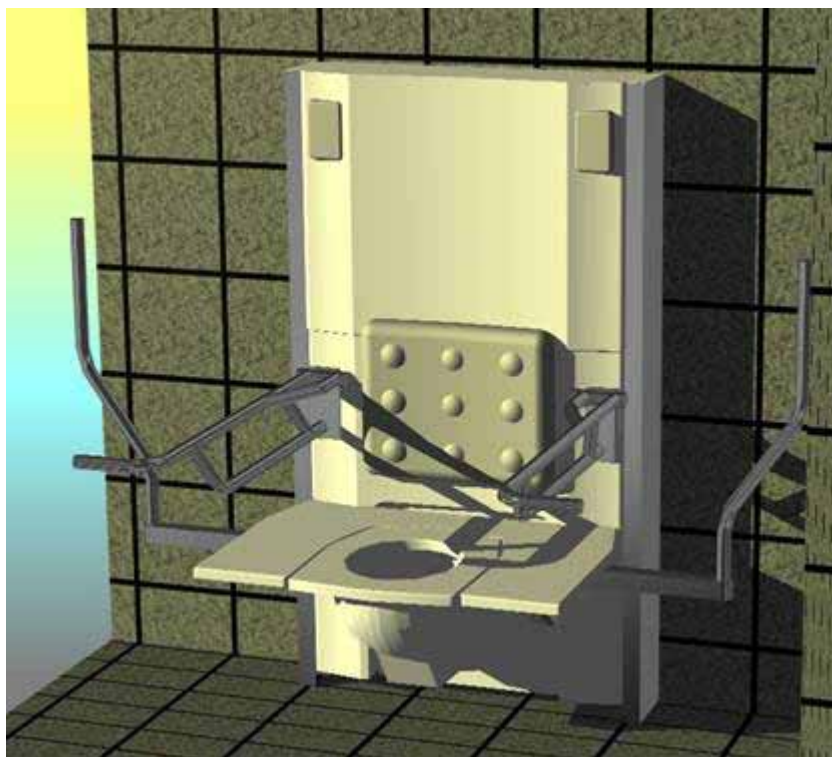




# FRR



## Friendly Restroom



GM

+ transfer seat

+ vertical bars

+ Back support

**Back**

**CLEAN SOLUTION KFT.**

Web: <http://www.cstechnologie.com>; Email: [cs@cstechnologie.com](mailto:cs@cstechnologie.com)

Tel.: +36 52 535 325; Fax: +36 52 535 326



# FRR



## Friendly Restroom

Grund Modul + Bidet (für Pflege und wellnes function)



***Back***

**CLEAN SOLUTION KFT.**

Web: <http://www.cstechnologie.com>; Email: [cs@cstechnologie.com](mailto:cs@cstechnologie.com)

Tel.: +36 52 535 325; Fax: +36 52 535 326



# FRR



## Friendly Restroom

Grund Modul + Cleano (für maximale hygiene)



Steuerung über Infrarotsensor eingebaut in der oberen Teil der Toilettensitzesabdeckung  
Beim jede Benutzung wird ein Kontaktschutzpapier auf der Brille gebracht  
3 Sekunden Nach Benutzung (Nutzer steht auf) mittels eines in der Brille eingebautes  
Drucksensor wird das Papier gelöst.  
Nach lösen des Papiers wird eine Stimme aufrufen „Bitte Spülen“ (diese Funktion wird  
in mehrere Sprachen möglich sein und von der Nutzer beim Inbetriebnahme auf  
gewünschte Sprache einstellbar sein.) Der Stimme wird in einen Interwal von 5  
Sekunden dieses Aufruf wiederholen so lange der Nutzer der Spülung nicht auflöst und  
das Kontaktschutzpapier der Brillenoberfläche nicht verlässt.  
Ein Lichtsensor bemerkt das auf der Brille kein Papier ist und zeitgesteuert nach 5  
Sekunden wird die Brille zurückgefahren

**Back**

**CLEAN SOLUTION KFT.**

Web: <http://www.cstechnologie.com>; Email: [cs@cstechnologie.com](mailto:cs@cstechnologie.com)

Tel.: +36 52 535 325; Fax: +36 52 535 326